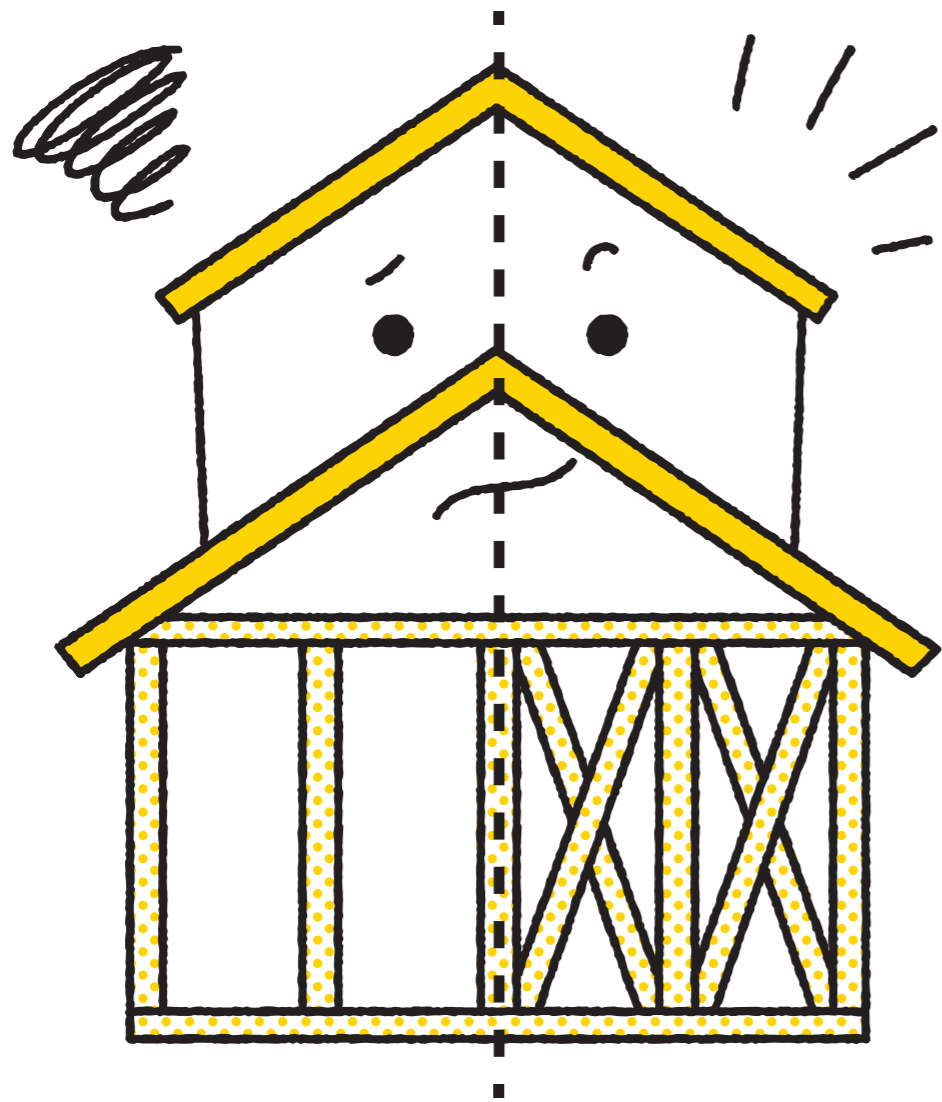


## ■ 状況にあった耐震補強工事を行おう



地震に強い家になるための耐震工事。  
実際にどんなことを行うのかを  
内容・費用・期間の順で説明いたします。

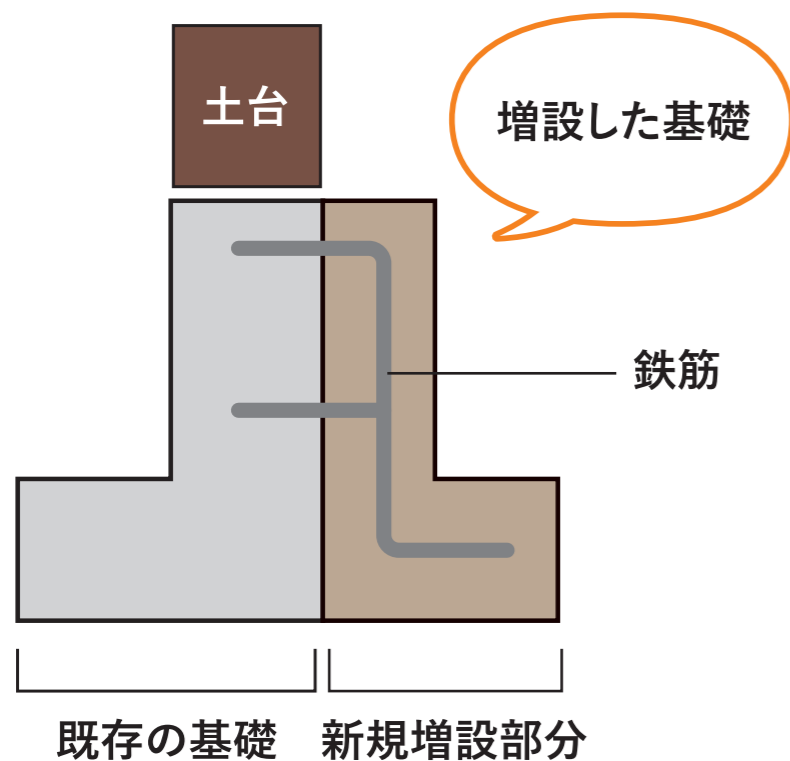
内容の説明

費用の説明

期間の説明

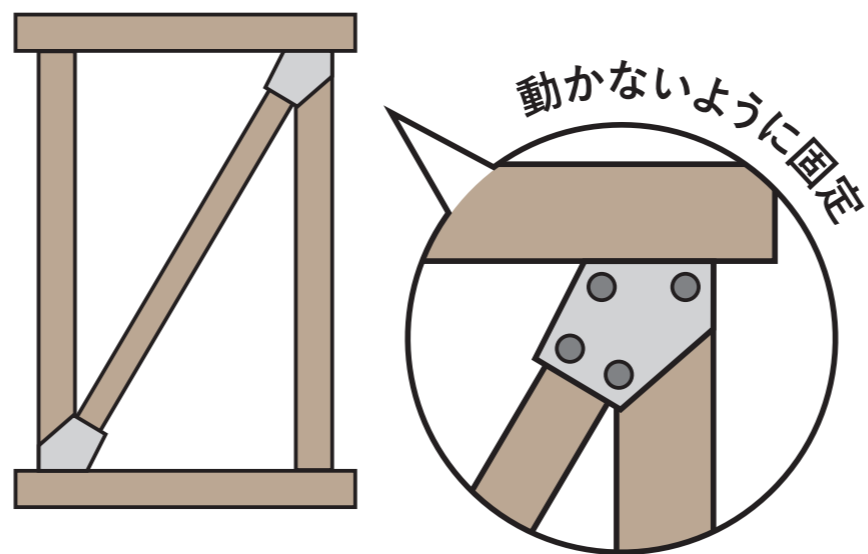
# 工事の内容.1 -強くする-

## 1.基礎



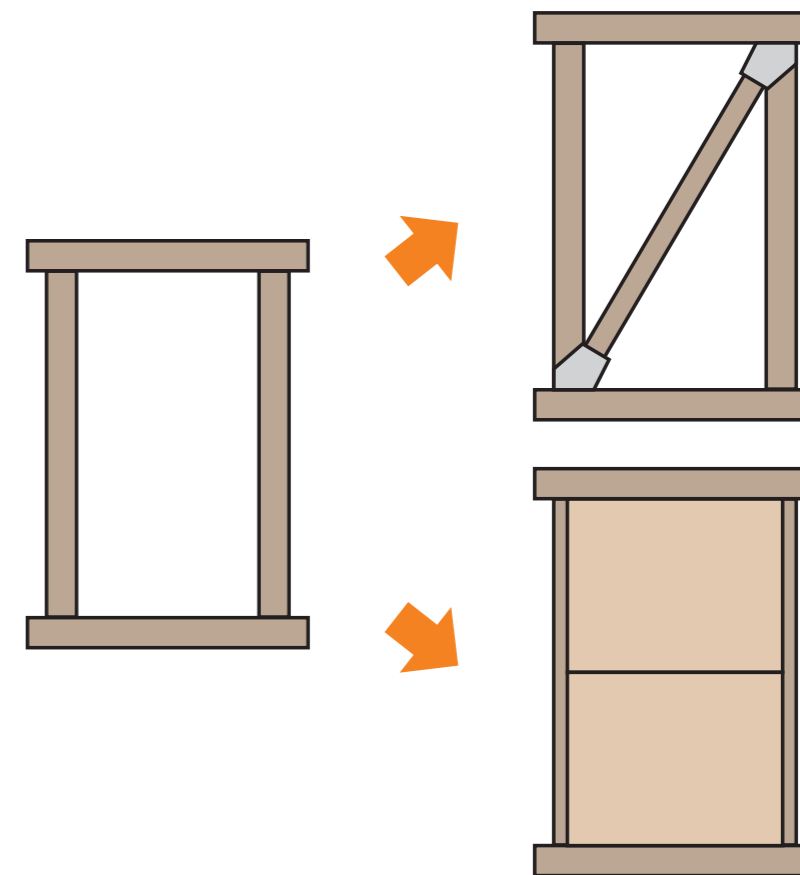
ひび割れを補強したり、鉄筋コンクリートの基礎を増し打ちして補強します。

## 2.柱と梁・土台



接合部を金物で補強・固定することで強化します。

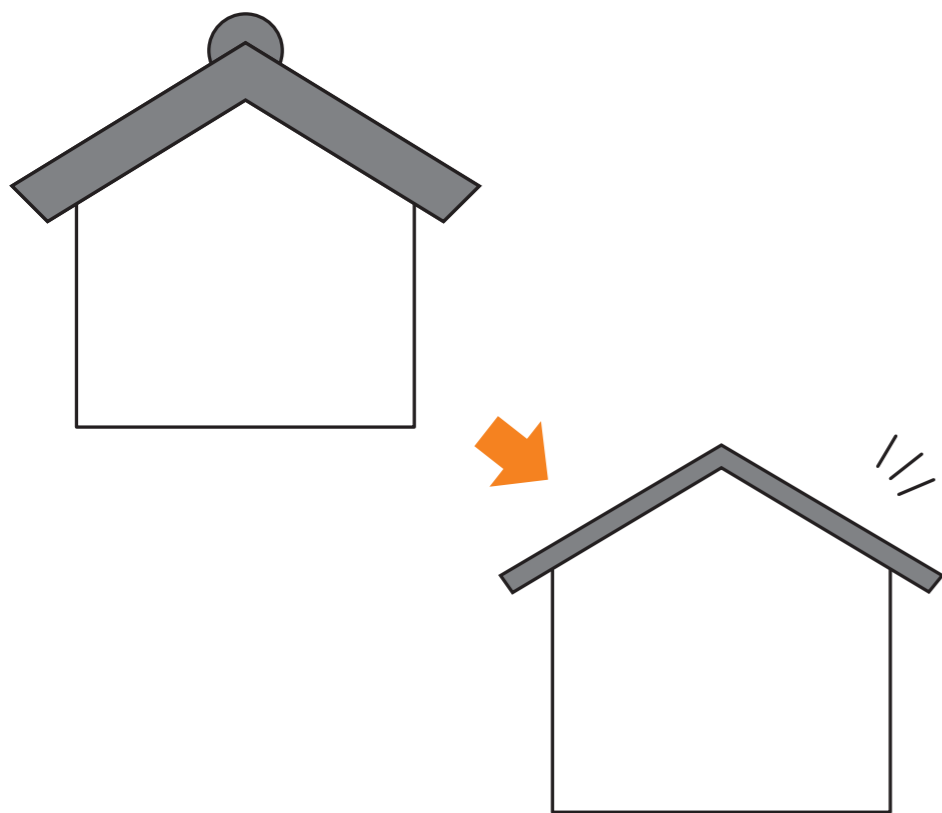
## 3.壁



すじか筋交いを配置したり、合板を貼り付けて壁の剛性を高めます。

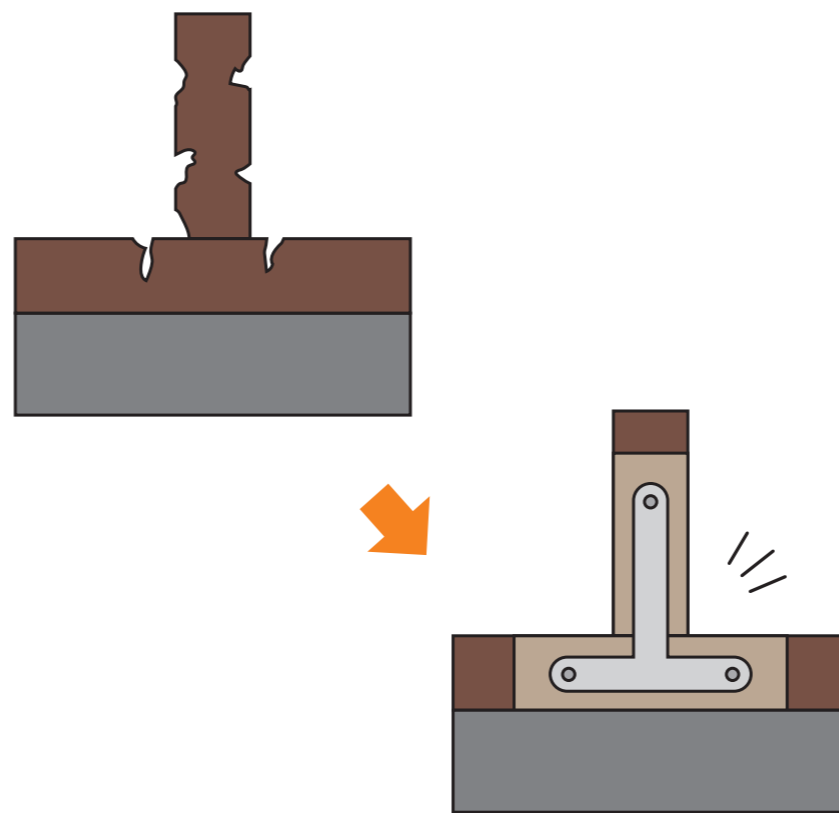
## 工事の内容.2 -軽くする／交換する／その他-

### 1.屋根を軽くする



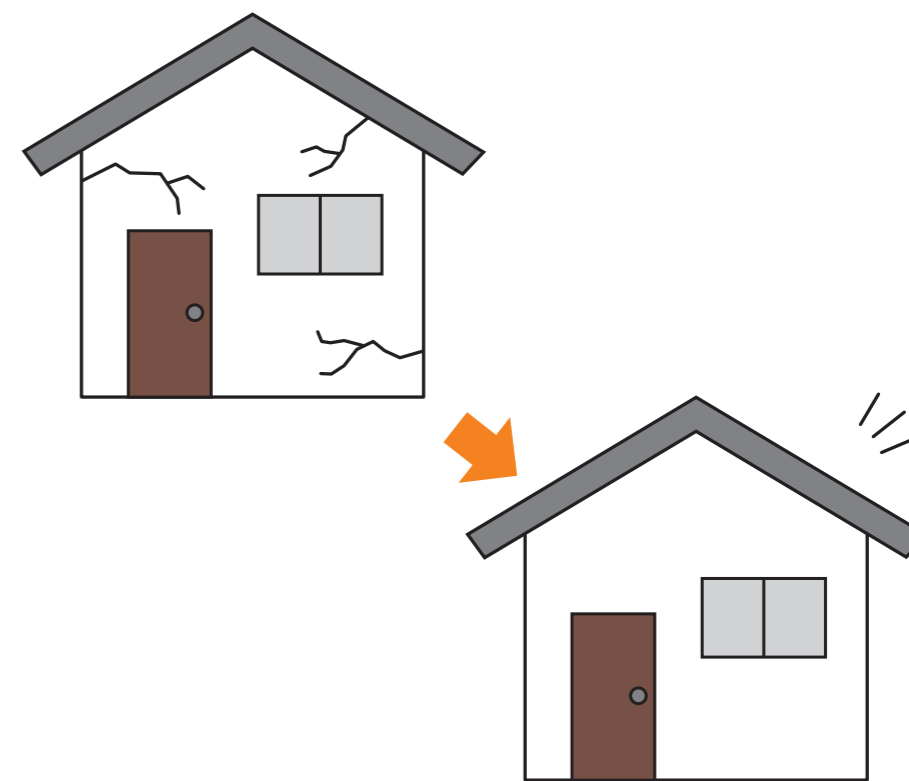
瓦などの重たい屋根を、スレートなどの軽い素材に葺き替えます。

### 2.交換する



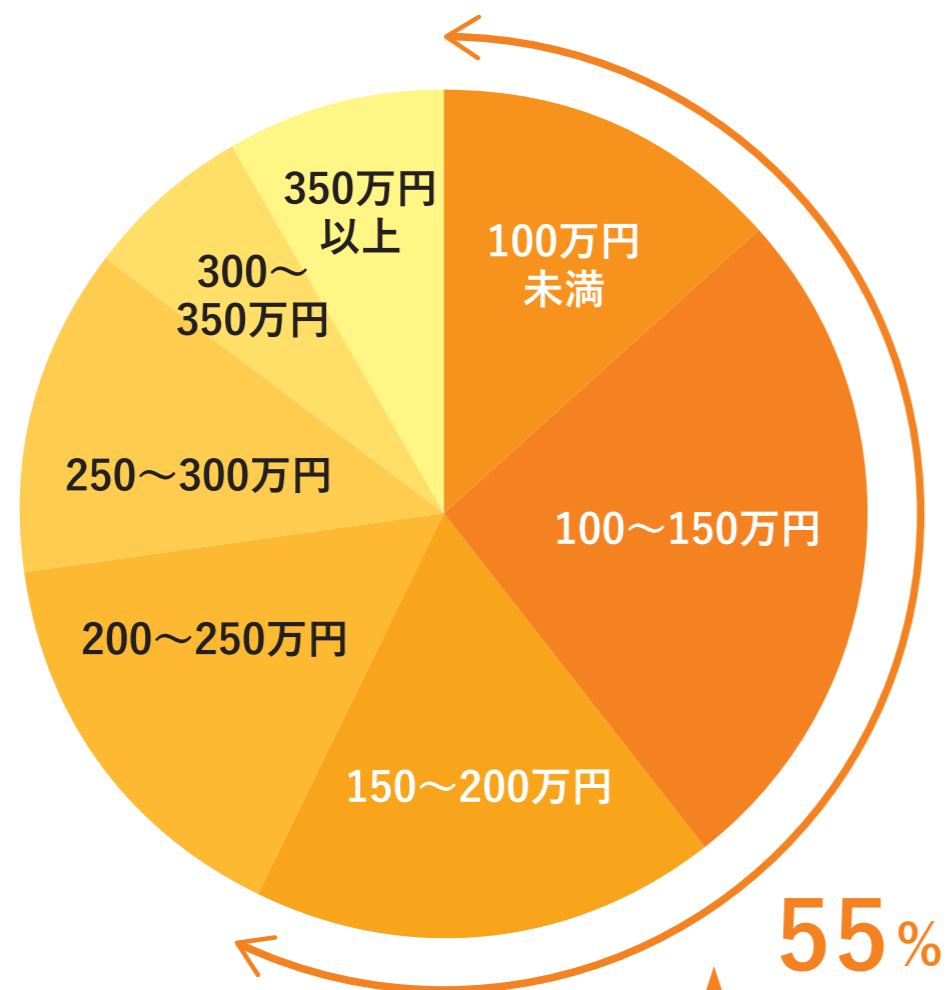
雨漏りや白アリの被害によって弱くなった部材を交換します。

### 3.その他



外壁や基礎のひび割れなど必要に応じて補修を行います。

# 工事の費用



200万円未満の耐震改修がよく行われています

木造住宅の耐震改修の費用 (一財)日本建築防災協会調べ

100万円未満から  
数百万円まで幅があり、  
家の状況にあった選択ができます。

## 補助制度のご案内

大地震に耐える耐震改修をされる方に  
改修設計費・工事費の一部を補助します。

### 設計費補助

対象  
費用の **9/10**  
最大 **27万円**

### 工事費補助

対象  
費用の **4/5**  
最大 **115万円**

## 低コスト(低価格)工法で 工事費や工期を縮減

- ・壁や床、天井の解体を  
最小限に抑えた工法
- ・外壁撤去を行わずに  
外部から補強できる工法  
など

兵庫県のホームページで工事費の目安や  
工事実績一覧を見ることができます。



## 工事の期間

木造の戸建住宅であれば、  
通常1ヶ月程度です。  
住宅の規模や工法などによって、  
もう少し時間がかかる場合もあります。

※参照:[https://web.pref.hyogo.lg.jp/ks29/wd30\\_000000017.html](https://web.pref.hyogo.lg.jp/ks29/wd30_000000017.html)



家の状況や、  
ご希望などに応じて、  
専門家と決めていきます。



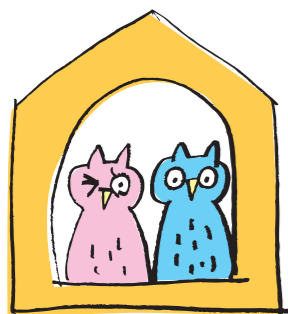
実は…  
暮らしながらの  
改修もできます

※工事の内容によります。  
詳しくはご相談ください。



せっかくなので…  
一緒にリフォームは  
いかがですか？

# 耐震化に取り組もう



すまいるネット



耐震診断員



建築士



工事業者

相談

診断

設計

工事

神戸市は  
すまいの**耐震化**に  
取り組んでいます。  
無料耐震診断を受けて、  
すまいの安全性を確認しましょう。

無料耐震診断の  
対象可否に関わらず  
**相談無料**

## 無料耐震診断のお申し込み条件

- 1981(昭和56)年5月31日以前に  
着工された神戸市内の住宅
- 店舗付き住宅の場合は、住宅用途の  
部分が延べ面積の半分以上を超過していること

※1981年6月以後に増築を行った住宅やツーバイフォー、プレハブ等は対象外